



02 Maschinensicherheit Machine safety Sécurité machine	
	Auswerteeinheiten Control units Unités de contrôle 25...37
	Schnittstellen zur Eingangserweiterung Interface to extend the number of inputs Interface pour extension de détecteurs 38...44
	Ausgangserweiterungen Output expansion unit Unité d'agrandissement de la sortie 45...46
	Sensoren Machine safety sensors Détecteurs de sécurité 48...97

03 Niveaumessung Level indication Détecteurs de niveau	
	Miniaturschwimmerschalter Miniatures Miniatures 102...106
	Klappschwimmerschalter Broken finger switches Détecteurs horizontaux 107...111
	Standardschwimmerschalter Standard float switches Détecteurs de niveau à flotteurs standards 112...117
	Niveaugeber-Baukastensystem Float-switch-assembly-system Grille de sélection 119...123
	Kapazitive Füllstandsgeber Capacitive level sensors Détecteurs de niveau capacitifs 125...126
	Tankgeber Float switches for fuel or hydraulic oil Sonde de niveau à flotteur 127...130
	Sauglanzen Suction pipes Tubes d'aspiration 131...132
	Schüttgutschalter Bulk material switches Détecteurs pour produits en vrac 133...134
	Niveauanzeigen Level indicators Affichages de niveau 135...139




04 Näherungsschalter Magnetic switches Interrupteurs magnétiques à contact Reed	
	Flachscharter Sur face mount switches Interrupteurs plats 143...147
	Eisennäherungsschalter Steel sensing proximity switches Interrupteurs actionnés par métaux magn. 148
	Rohrschalter Cylindrical proximity switches Interrupteurs cylindriques 149...153
	Schlitzschalter Vane switches Interrupteurs à fente 158...159
	Ex-geschützte Schalter Explosion proof switches Interrupteurs antidéflagrants 160...169

05 Elektronische Sensoren Electronic sensors Détecteurs de proximité magnétiques	
	Magnetoresistive Sensoren Magnetoresistive sensors Détecteurs magnéto-resistifs 173...180
	Hallsensoren Hall-sensors Détecteurs à effet Hall 181...185

06 Magnete Magnets Aimants	
	Plastikmagnete Plastic magnets Aimants en matière plastique 192...193
	Oxid-Magnete Oxid magnets Aimants oxid 194...195
	SEKO-Magnete SEKO magnets Aimants SEKO 196
	AlNiCo-Magnete AlNiCo magnets Aimants AlNiCo 197


07 Pneumatikzylinderschalter Pneumatic cylinder switches Interrupteurs pour vérins pneumatiques	
	Pneumatikzylinderschalter für Zuganker-, Rund- und Profilylinder Pneumatic cylinder switches for tie rod- round- and profile mounted cylinders Détecteurs pour vérins pneumatiques à tirants, à forme arrondie et à profil 201...206
	Pneumatikzylinderschalter für Profilylinder Pneumatic cylinder switches for profiled cylinders Détecteurs pour vérins pneumatiques à vérins à profil 216...221
	Pneumatikzylinderschalter für T-Profilylinder Pneumatic cylinder switches for T-profiled cylinders Détecteurs pour vérins pneumatiques pour vérins à profil T 222
	Pneumatikzylinderschalter für Kurzhubzylinder Pneumatic cylinder switches for short stroke cylinders Détecteurs pour vérins pneumatiques pour vérins à faible course 223


10 Winkelsensoren Angle sensors Détecteurs angulaires	
	Winkelsensor 120° Angle sensor 120° Détecteur angulaire 120° 267...270
	Winkelsensor 360° Angle sensor 360° Détecteur angulaire 360° 271...272
	Winkelsensoren redundant Angle sensors with redundancy Détecteurs angulaires redondants 273...275

11 Neigungssensoren Tilt switches Capteurs de dévers	
	Neigungssensor einachsig Tilt switch single axis Capteur de dévers un axe 279...284
	Neigungssensor zweiachsig Tilt switch two axis Capteur de dévers deux axes 285...290
	Winkelanzeige Angle instrument Affichage angulaire 291

08 Joysticks und Standardknäufe Joysticks and standard knobs Joysticks et pommeaux standards	
	Kleine Bauform Small version Version compacte 227...232
	Einachsiger Joystick Single axis joystick Joystick un axe 233...235
	Kompakte Bauform Compact design Version compacte 236...238
	Robustjoystick Heavy duty joystick Joystick robuste 239...241
	Multifunktionsgriffe Multi function levers Pommeaux multifonctions 242...245

09 Taster Push button switches Boutons poussoirs	
	M30 Taster M30 Push button switches Boutons poussoirs M30 249...254
	PTO-Taster PTO Bouton PTO 255...256
	Doppeltaste Double push button Bouton poussoir double 257
	Microtaster Micro push button switches Micro boutons poussoirs 258...261
	Minitaster Mini push button switches Mini boutons poussoirs 262
	Nanotaster Nano push button switches Nano boutons poussoirs 263

12 Stößelschalter Plunger operated switches Interrupteurs poussoirs	
	Stößelschalter Plunger operated switches Interrupteurs poussoirs 295...297

13 Kabel Cable Câble	
	Kabelsätze Cable sets Câbles 301...313

12

Stößelschalter **Plunger operated switches** **Interrupteurs poussoirs**



Stößelschalter
Plunger operated switches
Interrupteurs poussoirs

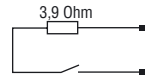
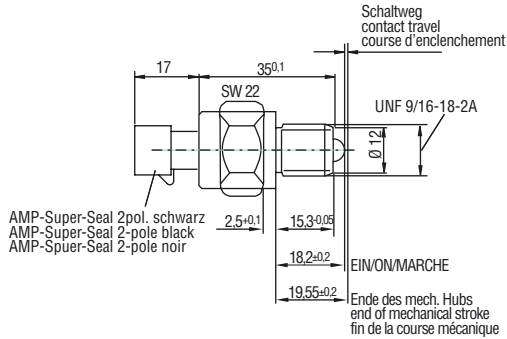
295...297



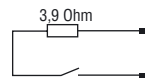
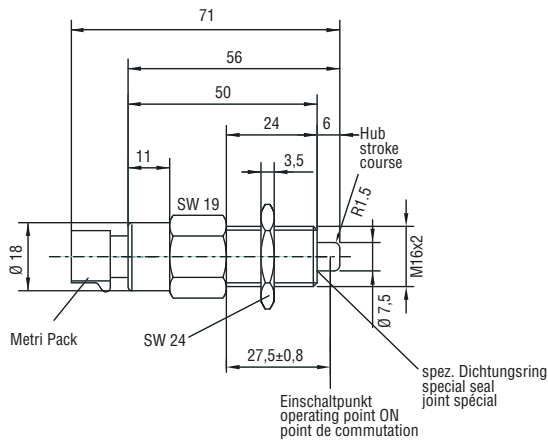
Stößelschalter Plunger operated switches Interrupteurs poussoirs



144 002 04



144 015 01



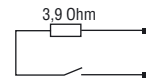
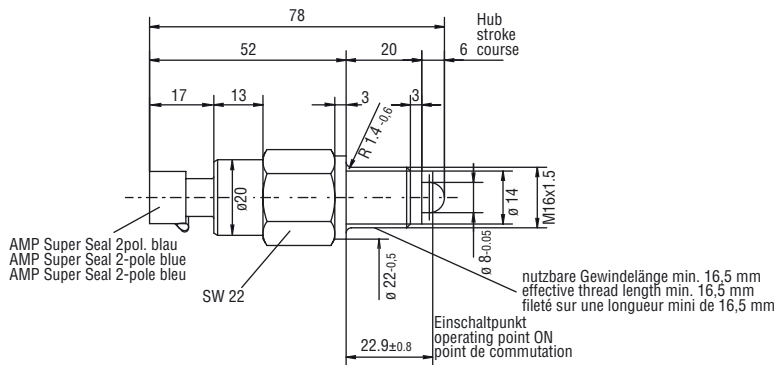
Typen Nr. type no. référence	Schaltspannung switching voltage tension de commutation	Schaltstrom switching current courant de commutation	Schaltleistung switching power pouvoir de coupure	Dauerstrom continuous current courant continu
144 002 04	max. 48 V	0,3 A	10/12 W/VA	300 mA
144 015 01	max. 48 V	0,5 A	10/12 W/VA	300 mA

Typen Nr. type no. référence	Kontaktform contact form type de contact	Schutzart protection class protection	Anschluß gesteckt connection fitted connexions	Schalter switch interrupteur	Temperaturbereich temperature range plage de température
144 002 04	Schließer/N/O/contacteur		IP 67	IP 67	-25...+130°C
144 015 01	Schließer/N/O/contacteur		IP 67	IP 67	-34...+100°C

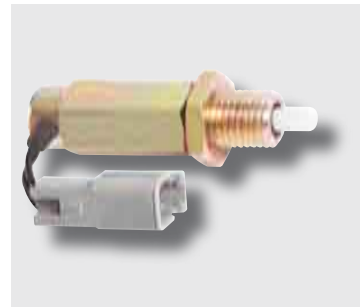
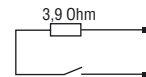
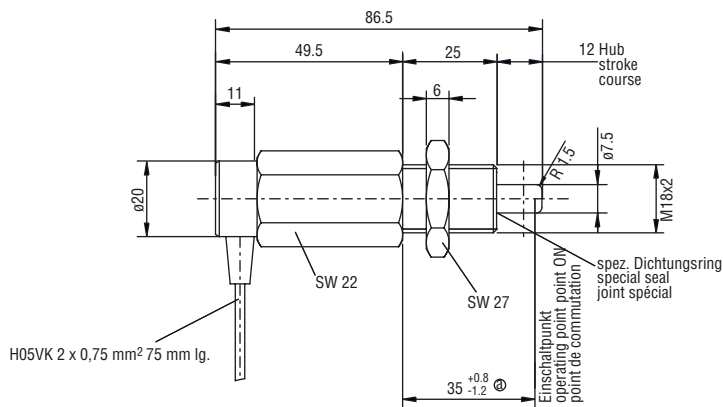
Stößelschalter Plunger operated switches Interrupteurs poussoirs



144 016 02



144 019 01



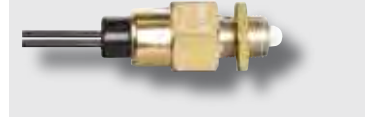
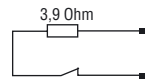
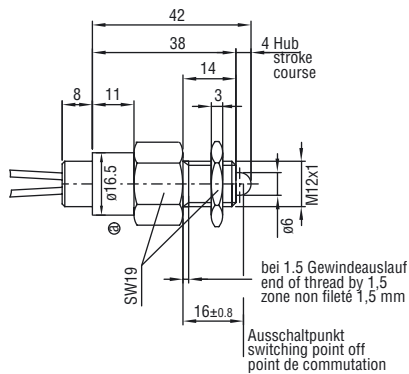
Typen Nr. type no. référence	Schaltspannung switching voltage tension de commutation	Schaltstrom switching current courant de commutation	Schaltleistung switching power pouvoir de coupure	Dauerstrom continuous current courant continu
144 016 02	max. 48 V	0,5 A	10/10 W/VA	300 mA
144 019 01	max. 48 V	0,5 A	10/10 W/VA	300 mA

Typen Nr. type no. référence	Kontaktform contact form type de contact	Schutzart protection class protection	Anschluß gesteckt connection fitted connexions	Schalter switch interrupteur	Temperaturbereich temperature range plage de température
144 016 02	Schließer/N/O/contacteur		IP 67	IP 67	-30...+120°C
144 019 01	Schließer/N/O/contacteur		IP 67	IP 67	-30...+80°C

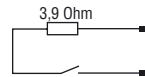
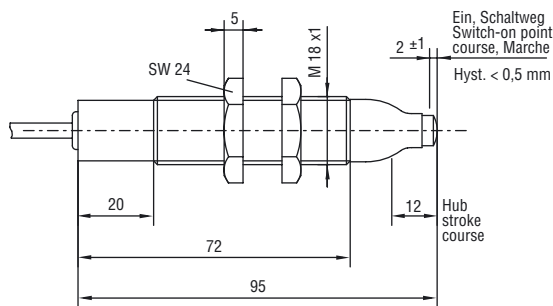
Stößelschalter Plunger operated switches Interrupteurs poussoirs



144 521 03



144 810 03



Typen Nr. type no. référence	Schaltspannung switching voltage tension de commutation	Schaltstrom switching current courant de commutation	Schaltleistung switching power pouvoir de coupure	Dauerstrom continuous current courant continu	Kabel cable câbles
144 521 03	max. 48 V	0,5 A	5/5 W/VA	200 mA	PVC, 1 m ± 30 mm, 0,75 mm ²
144 810 03	max. 250 V	1 A	60/60 W/VA		PVC, 1 m ± 30 mm, 0,75 mm ²

Typen Nr. type no. référence	Kontaktform contact form type de contact	Schutzart protection class protection	Anschluss gesteckt connection fitted connexions	Schalter switch interrupteur	Temperaturbereich temperature range plage de température
144 521 03	Öffner/N/C/rupteur		IP 00	IP 67	-25...+85°C
144 810 03	Schließer/N/O/contacteur		IP 00	IP 67	-25...+75°C