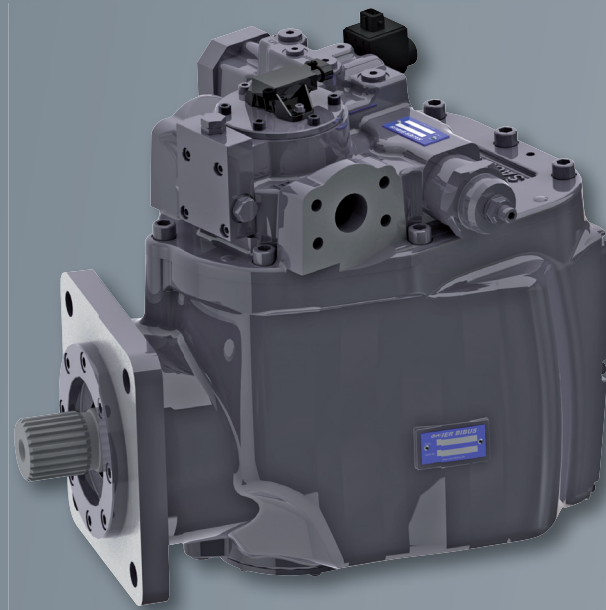


MODUL
DRIVE



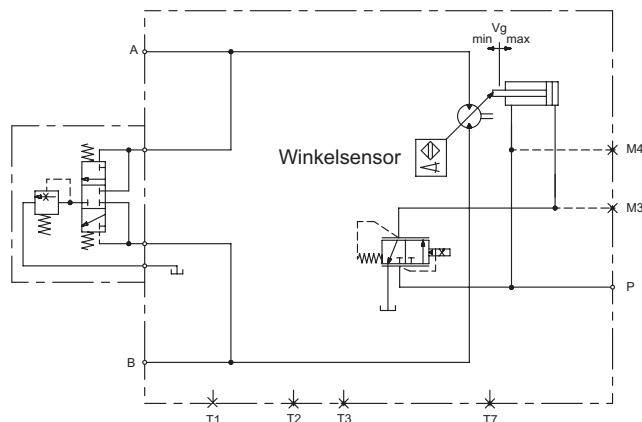
Vorteile auf einen Blick:

- Schrägachsenverstellmotor
- Einsatzbereich: Hydrostatische Antriebe im offenen und geschlossenen Kreis
- Niederdruck Verstellung (ND)
- Optionale Hochdruck Verstellung (HD)
- Optimiert für Fahrelektroniken z. B. SAUER BIBUS
- Optimiert für modulare Antriebssysteme z. B. SAUER BIBUS

Besonderheiten:

- 233 ccm / U Schluckvolumen
- 45° Schwenkwinkel;
hoher hydraulischer Wandlungsbereich
- Optimierte Hochgeschwindigkeits-Rotationsgruppe
- ND Steuerdeckel
 - Elektro-hydraulischer Regelkreis
 - Schwenkwinkelsensor
 - Optionales Spülventil
 - Kompakte Einbaumaße
 - Unabhängige Steuerölversorgung
 - Hochdruckanschlüsse 1 1/4"
- HD Steuerdeckel
 - Elektro-proportionale Steuerung
 - Hydraulisch-proportionale Steuerung
 - Hochdruckanschlüsse 1"
- Redundanter Drehzahlsensor
- Optionaler Temperatursensor
- Wellenausführungen nach DIN oder SAE

Schaltplan: ND



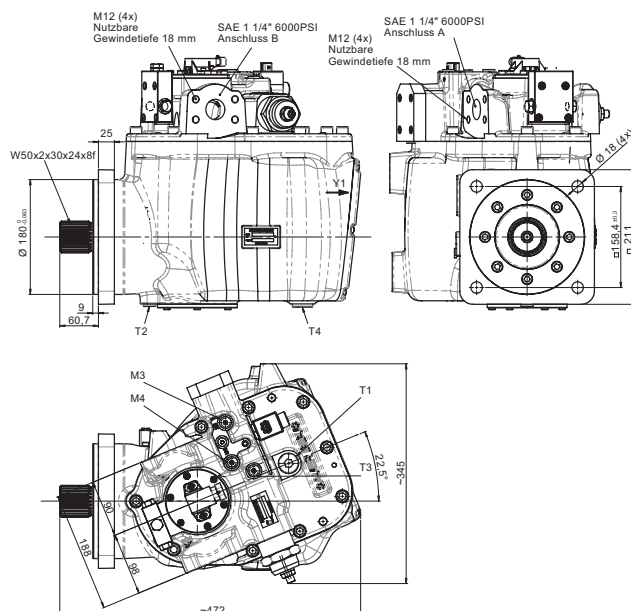
Anschlüsse:

A, B SAE 1 1/4", Code 62 233 ccm
 T1, T2 M26x1,5
 P M14x1,5
 M3, M4 M14x1,5

Technische Daten: 233 ccm/U

→ Dauerdrehzahl (am Triebwerk)	bei 45°	1.600 1/min
	bei 7°	4.100 1/min
	bei 0°	4.300 1/min
→ Max. Drehzahl (kurzzeitig am Triebwerk)	bei 45°	1.900 1/min
	bei 7°	4.300 1/min
	bei 0°	4.500 1/min
→ Arbeitsdruck	Nenndruck	$\Delta p = 450$ bar
→ Max. Arbeitsdruck	kurzzeitig	$\Delta p = 510$ bar
→ Drehmoment ($\Delta p = 450$ bar)	ND-Verstellung bei V_{gmax}	1.600 Nm
	HD-Verstellung bei V_{gmax}	1.550 Nm
→ Steuerdruck	ND	$\Delta p = 25$ bar extern
	HD	$\Delta p = 450$ bar intern
→ Gehäusedruck	Nenndruck	3 bar
	Kurzzeitig	5 bar
→ Gewicht	ND-Verstellung ca.	106 kg
	HD-Verstellung ca.	110 kg
→ Einbauanlage	beliebig	
→ abweichende Anforderungen auf Anfrage		

Abmessungen:



→ Detaillierte Einbauzeichnung auf Anfrage