



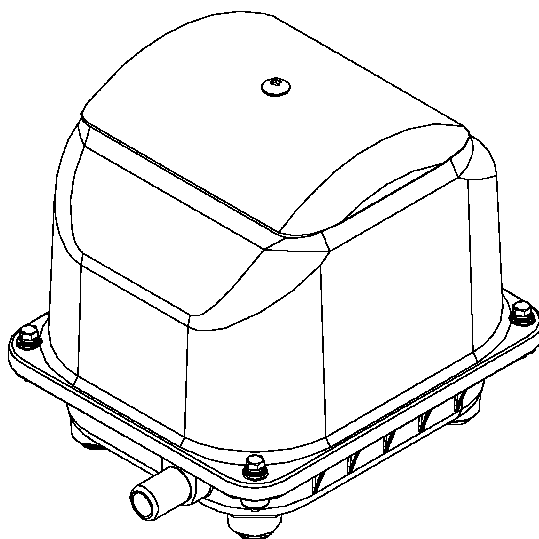
Ръководство експлоатация и поддръжка

Електромагнитни помпи за въздух



модели:

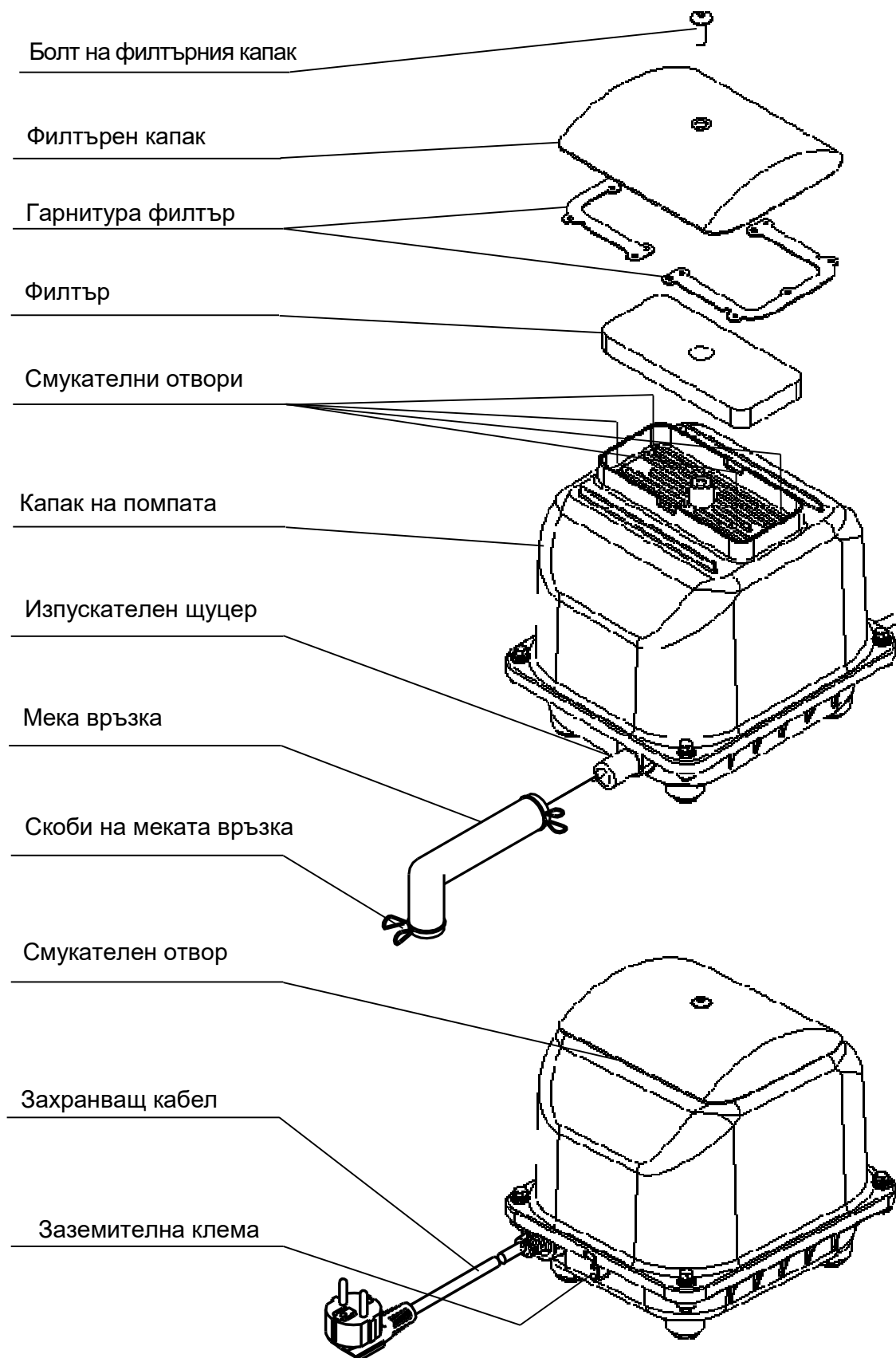
JDK-60, JDK-80, JDK-100, JDK-120



Съдържание

1.Описание на частите	1
2. Инструкции	
2-1 Преди запуск	2
2-2 Съхранение и местене	3
2-3 Инсталиране	
1) Позициониране на помпата	3
2) Електрически връзки	5
3) Монтаж	5
4) Тръбни линии	6
5) Експлоатация	6
3. Ежедневно обслужване	7
3-1 Почистване на филтъра	7
3-2 Периодични проверки	8
3-3 Смяна на филтър, клапанни кутии, мембрани	8
4. Сервизиране след продажба	10
4-1 Ред и вид ремонти	10
4-2 Резервни части	11

1. Части на помпата





WARNING

ВАЖНО! Вашата помпа е снабдена с индикация за повреда, свързана с електро-механична защита вътре в самата помпа.

Ако индикаторната лампа свети, то помпата НЕ работи, и има повреда, или нужда от сервизно обслужване и профилактика. Моля, не отваряйте помпата, не предприемайте ремонт сами, а се обадете се обадете на нас, наш дистрибутор, или оторизиран сервиз!!!

2. Инструкции

- Моля прочетете, преди да инсталирате помпата
- Следвайте инструкциите, особено тези, отнасящи се до безопасността
- Съхранявайте копие от наръчника поддръка, за да го прочетете при нужда



WARNING

Висок риск от нараняване или смърт при неправилно боравене!!!

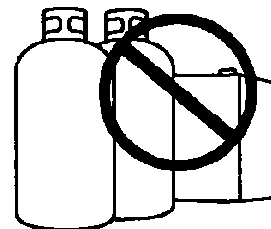
2-1 Преди включване



CAUTION

○ Тази помпа работи само и единствено с въздух

- Флуидът минава през части под напрежение, и при въвеждане на запалим газ или течност, може да се получи късо съединение или възпламеняване.



○ Проверявайте табелата на корпуса на помпата. Убедете се, че ползвате точното захранващо напрежение.

- Ползването на неспецифицирани и неотговарящи захранвания може да доведе до повреда, изгаряне, късо съединение.

○ Тази помпа не може да се поставя на мобилно оборудване!



○ При приложения с непрекъснат приток, като например рибарници, да се осигури резервна / втора помпа, при спиране на основната.

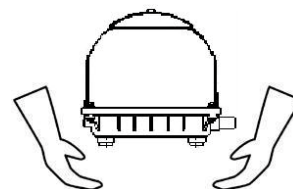
- Включвайте резервната помпа всеки месец, за да се поддържа тя в работно състояние.

2-2 Съхранение и местене



CAUTION

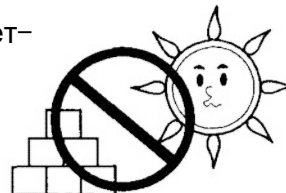
- Когато местите помпата, я хващайте с две ръце.
- Не вдигайте помпата за капака на филтъра, тялото може да скъса болта, и да падне върху краката ви.
- Не вдигайте и не носете помпата за кабела, това може да прекъсне жилата вътре и да ги окъси, и да се запалят. Носете ръкавици за да не се изгорите при отваряне на работила помпа, тъй като корпуса се нагрива при работа.



- Не съхранявайте помпи в помещение с температура ентиска от -10°C . Това би отслабило магнитите на котвата и оборудването няма работи както е предвидено.



- Не съхранявайте помпи в зони с пряка слънчева светлина, или с високи температури. Гумените части вътре ще остаряят много по-бързо.

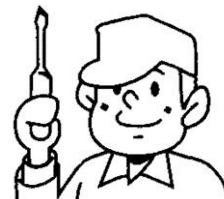


2-3 Инсталиране



WARNING

- Инсталирането на помпата (в т.ч. захранване и линия) да се извършва от дистрибутор или специалист.
- Неправилната инсталация може да даде утечки, късо, токов удар или риск от пожар.

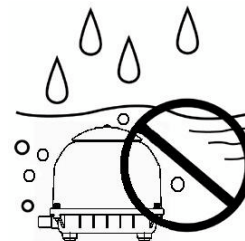


1) Местоположение на помпата



CAUTION

- Не поставяйте помпата на места, където може да бъде наводнена от дъжд или сняг.
- От навлязлата в помпата вода може да се получи утечка или късо в частите под напрежение.

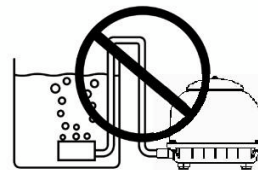




CAUTION

○ **Монтирайте помпата НАД водното ниво.**

- Ако се монтира под нивото, се получава обратен поток, на принципа на сифонния ефект, и това ще спре помпата. Такъв обратен поток вода ще наводни частите под напрежение, и може да доведе до късо.



○ Не инсталирайте помпа на места в близост до запалими газове с риск от изтичане.

- От натрупване на изтекъл газ около помпата може да се причини запалване.



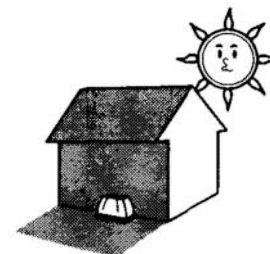
○ Монтирайте помпите далеч от места като спални, рецепции и др. Шумът е осезаем и може да пречи през нощта.

- При тишина, нивото на шум от работеща помпа може да е дразнещо.



○ Поставете на сянка, и на добре вентилирано място.

- Животът на мембраните и клапаните в помпата може да се съкрати при високи температури, причинени от слънчева светлина. При инсталиране на помпата навън използвайте влагозащитен контакт.




○ Не монтирайте помпа във влажно или прашно помещение.

- Животът на мембрани и клапани се съкращава от прегряване в резултат от занижен смукателен дебит заради затлачен филтър, или прашна среда.




○ Инсталирайте помпата така, че да има място за извършване на поддръжка.

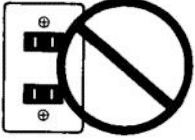
2) Електрически връзки

 **CAUTION**

- Слагайте прекъсвач със защита от утечка към земя в захранващата схема на помпата.
 - Без такъв прекъсвач има риск от токов удар.




- Когато инсталирате помпата навън, винаги ползвайте влагозащитен контакт.
 - Излагането на части под напрежение на дъжд причинява утечки или токов удар.



- Продуктът трябва да е заземен чрез съответната връзка.
 - Неправилно заземяване или липсата му могат да доведат до токов удар.
(отнася се само за продукти с метални корпуси)



3) Инструкции за монтаж

 **CAUTION**

- При монтаж на помпата на място, което се мокри, осигурете покрив или преграда за защита на помпата от вода.
 - Вода от дъжд падащ косо при силен вятър, която влезе в помпата при части под напрежение, може да причини утечка или късо.



○ За монтажа на помпата най-добре да се използва нарочна основа, изпълнена от бетон.

Тази основа трябва да е далеч от основите на съответната конструкция и с 10 см по-висока от тази на фундамента.

- От вибрациите може да се генерира шум, ако помпата е монтирана на нестабилна основа като например бетонни блокчета, рафтове и др.

○ Инсталирайте помпата на нивелирана основа, като самото нивелиране се прави след пълното изсъхване на бетона.

- Не поставяйте помпата на неизсъхнала основа. Може да потъне.

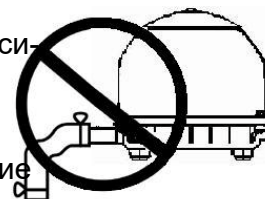
○ Трябва да се осигури добра вентилация при наличие на преграда или отделен обем срещу наводняване с цел температурата в затворения обем да бъде под 40°C.

4) Инструкция за връзка с тръбна линия

- Изходящата тръба трябва да е твърд винил-хлоретилен, с размери (13mm x 18mm).
- Тръбната линия трябва да е максимално къса и права.
 - Общата дължина на тръбната линия трябва да е по-малка от 5 метра. При линия над 5 м, моля консултирайте се.



- Проверете, дали тръбната линия е напълно чиста и няма частици, прах и други.
 - Допълнителното налягане при линии над 5m може да доведе до прегряване на помпата. Това причинява съкращаване на живота на мембрани и клапани.
- Свържете помпата към линията с меката връзка, и подси-гурете връзката със скоби.



- Нагласете помпата така, че да няма никакво напрежение върху тръбния път, меката връзка и помпата.

5) Инструкции за работа

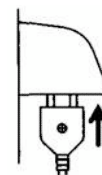


WARNING

- Не прекъсвайте или преработвайте кабела.
 - Това може да причини късо или пожар.
 - Опъване, нагряване или усукване може да причини скъсване.
- Ако кабелът е повреден, то той трябва да се подмени в работилница на производителя, дистрибутора или от квалифициран персонал.



- Почиствайте щепсела поне веднъж годишно. Включвайте в контакта плътно.
 - Запрашаването на щепсела или хлабавото присъединяване могат да причинят токов удар.



CAUTION

- Не пипайте кабела с мокри ръце.
 - Това може да предизвика токов удар.
- Преди бъркане във водата на аквариуми или изкуствени езера, изключвайте всички инсталации.



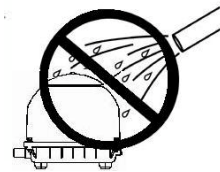


CAUTION

- Изключватے само чрез дърпане на щепсела.
 - Дърпането на кабела може да го прекъсне и да причини късо съединение или искрене.



- Не мийте помпата с вода.
 - Това причинява утечки, късо или токов удар.



3. Ежедневна поддръжка



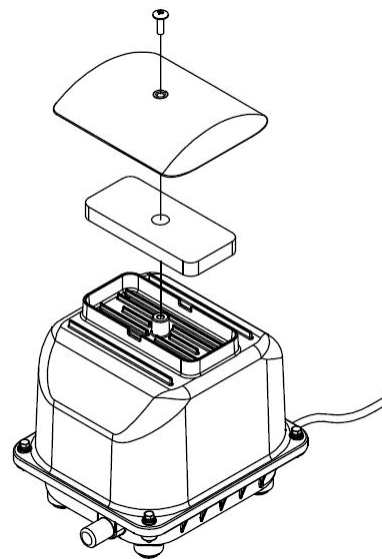
CAUTION

- Преди извършване на поддръжка, **ИЗКЛЮЧИ!!!!**
 - Навлязъл прах, и наличие на влага могат да причинят утечки или късо.



3-1 Почиствайте филтъра на три месеца.

- 1) Развийте болта на капака на филтъра.
- 2) Издърпайте филтъра нагоре.
- 3) Изтупайте филтъра от прах на ръка. Ако е много замърсен, изперете го като използвате неутрален детергент. Изплакнете, изсушете на сянка.
- 4) Проверете дали няма запушен някой от 4-те смукателни отвора. Ако има, почистете ги.
- 5) Сглобете филтъра по обратния ред и поставете капака.
- 6) Завийте болта.



CAUTION

- **НЕ МИЙТЕ** с вода.
- Почиствайте с влажен, добре изцеден парцал.
- Не ползвайте бензен или разреждител, може да увредите боята.

3-2 Ежедневни проверки

- Добър ли е изходящия дебит?
- Има ли необичайни шумове или вибрации от помпата?
- Температурата на изходящия въздух нормална ли е, или е висока?
- Здрав ли е захранващия кабел, или е повреден?
 - ※ ако се забележи нередност, прочетете РЕМОНТИ.

3-3 СМЕНЯЙТЕ ФИЛТЪР, КЛАПАННИ КАПАЧКИ И МЕМБРАНИ на ВСЕКИ 12-18 МЕСЕЦА

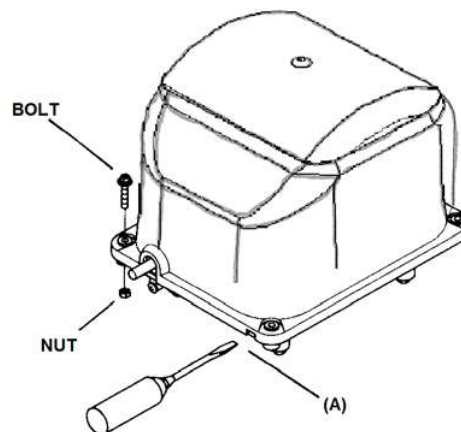
Препоръките относно поддръжката и честотата и са резултат от опита на наши клиенти при употребата на помпи SECON при нива на околната температура -10°C до $+40^{\circ}\text{C}$ и влажност на въздуха под 80%.

Тип/модел	до 150 mbar раб. налягане*	до 200 mbar раб. налягане*	до 250 mbar раб. налягане*
JDK-20 to JDK-50	36 Месеца	18 Месеца	-
JDK-60 to JDK-120	36 Месеца	24 Месеца	18 Месеца

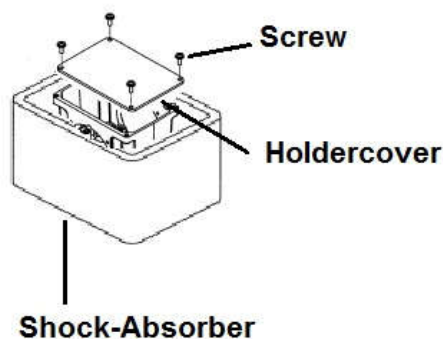
*) максималното работно налягане се получава от:

- Максималния воден стълб над аериращи елементи (напр. дифузори)
- + загуби от аериращи елементи (обикновено 50-70 mbar)
- + загуби от незатворен клапан
- + загуби от намален диаметър на линията/ връзката (вътр. диаметър по-малък от 17mm/19mm) и/или огъвания или еластична деформация

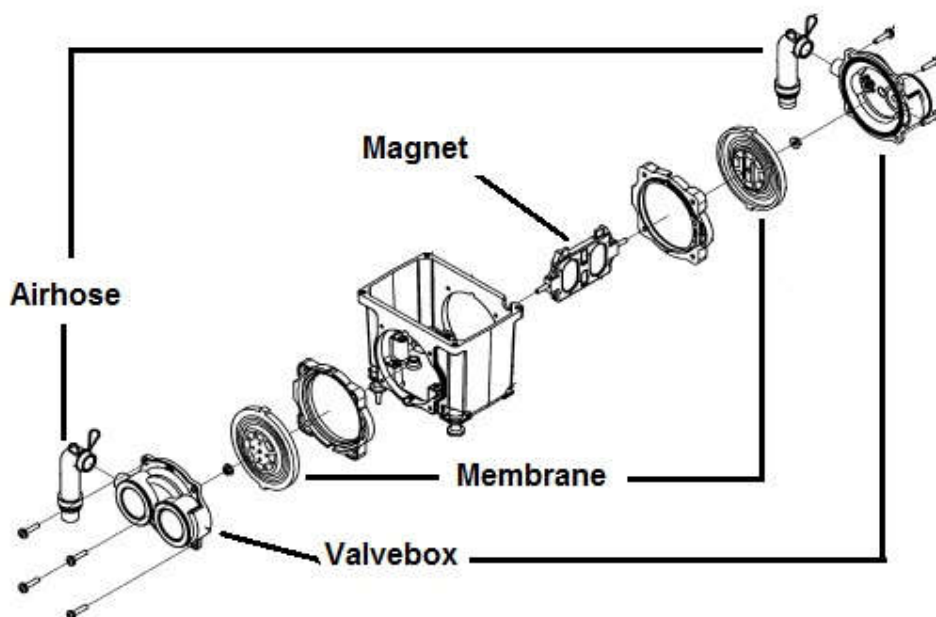
- а) Развийте четирите болта на корпуса и махнете горния капак. Ако се вадят трудно, вкарайте плоска отверка в процеп (А). Внимавайте да не повредите гарнитурата.



b) Отстранете вибропоглъщащата материя.



c) Разглобете, отстранете и подменете мембраните и/или клапанната кутия от всяка страна. Започнете с развиване на болтовете и отстраняване на клапанната кутия при всяка от страните, като преди това разкачите меката връзка за въздуха към нея. Разглобете, и отстранете мембраната.



d) Позиционирайте новата мембрана към котвата, и я фиксирайте.

e) Поставете клапанната кутия и затегнете четирите болта.

f) Проверете дали хлабината между котва и соленоид е еднакна от двете страни.

g) Свържете изпускателния порт на клапанната кутия и фиксирайте със скобата.

h) Нагласете стоп-ключа точно в средна позиция. Подайте ток и тествайте дали работи нормално.

i) Поставете обратно капака на помпата, затегнете 4те болта, и върнете виброабсорберната материя на място.

j) Сложете капака на помпата, и затегнете с болтовете му.

4. Сервизиране след продажби

4-1 РЕМОНТИ

- При съмнение за повреда, прочетете, и проверете още веднъж.

Неизправност	ПРОВЕРЕТЕ
● Помпата не работи.	● Има ли захранване?
● Намален изходен дебит. ● Много висока температура. ● Помпата ту работи, ту не.	● Има ли запушена тръба или дифузор? ● Затворен ли е клапана на изход. линия? ● Смукателен филтър, стопер
● Необичаен шум.	● Помпата в контакт ли е с нещо около нея?

- Ако след горните проверки повредата не е отстранена, изключете помпата, и се обадете на сервиз или дистрибутор, като цитирате следното:

Тип на помпата: Електромагнитна, мембранна помпа

Модел: JDK-○○ (вижте табелката на помпата)

Описание на проблема: колкото може по-подробно.



WARNING

- При симптоми на ненормална работа, изключете веднага.
 - Ако я оставите да работи, помпата може да се повреди от утечка, прегряване, или късо съединение.
- Не опитвайте да ремонтирате сами в къщи.
 - Неправилен ремонт може да предизвика прегряване, късо съединение.

- Ако имате въпроси за сервиз след продажба, моля, обърнете се към наш сервиз или дистрибутор наблизо.

4-2 Резервни части

○ ПОЛЗВАЙТЕ САМО ОРИГИНАЛНИ РЕЗЕРВНИ ЧАСТИ.

- Всякакви други части могат да са различни по размер, от различен материал, и помпата няма да работи както трябва, и може да се повреди повече.

○ Частите, подменени с неоригинални, ще загубят характеристиките си, ще се износят бързо, и ще причинят повече повреди при работа:

- | | | |
|-------------------|----------------------------|--------------------|
| ● Мембрани | ● Клапани | ● Филтър |
| ● Меки връзки | ● Виброизолираща гарнитура | |
| ● Долна гарнитура | ● Гумени тампони | ● Г-образен маркуч |
| ● Захранващ кабел | | |

○ **За да сте сигурни, че помпата Ви ще работи надеждно и дълго, препоръчваме Ви да подменяте мембрани и клапани поне веднъж годишно.**

○ Резервни части за помпите ще се предлагат 7 (седем) години след спиране на основното производство.

За клиента:

Моля, попълнете датата на покупка на помпата, както и името на дистрибутора, за по-лесно обслужване в бъдеще:

Дата на покупка	
Име на дистрибутор/сервиз	Тел